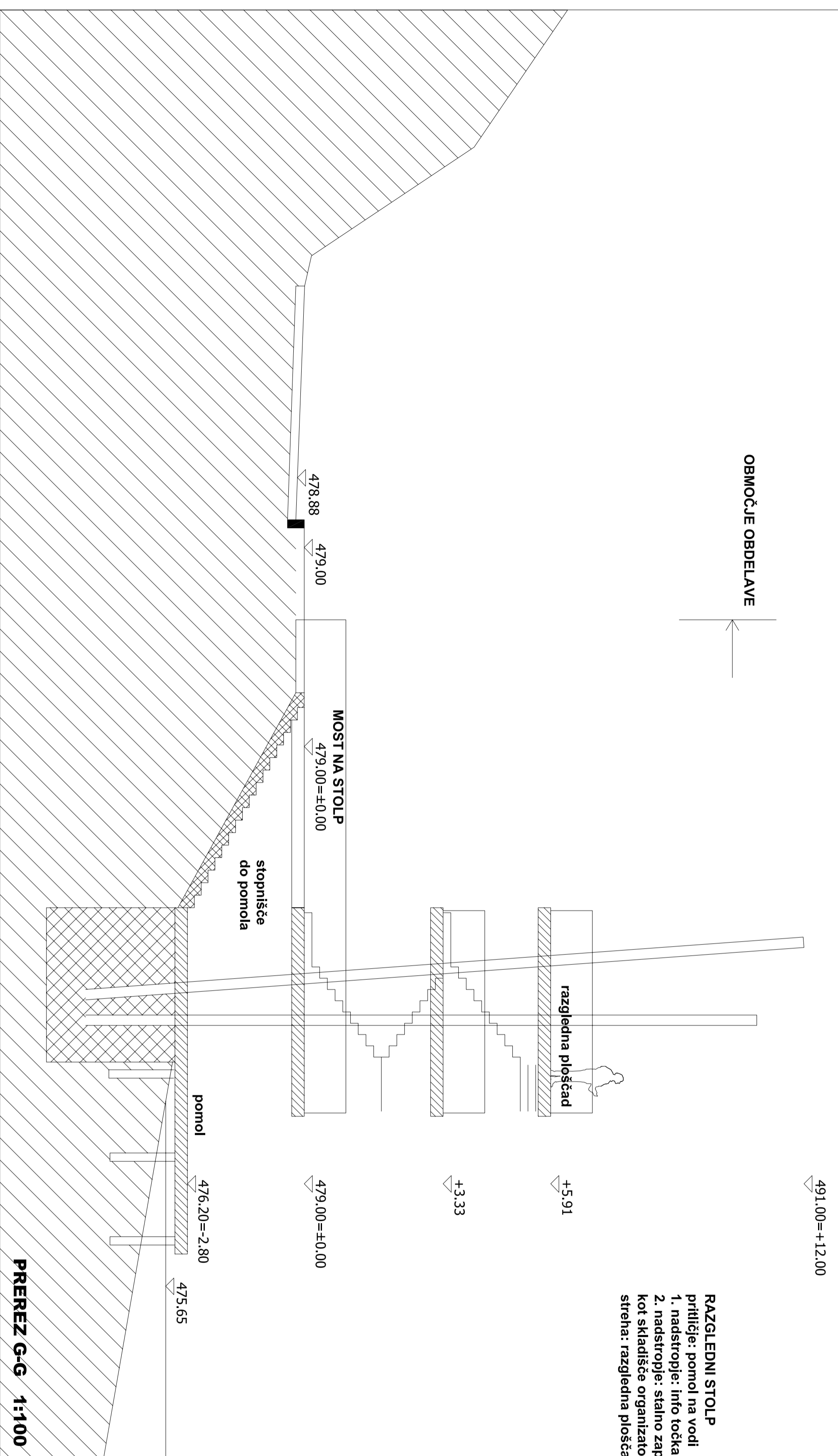


**VELIKA ZAKA, PREREZ F-F  
OBMOČJE VODNEGA HABITATA**

Inženiring, consulting, zemljišna inženiring, d.o.o., Zaloška cesta 4, 1000 Ljubljana	
Številka projekta:	84/2008
Številka naročnika:	GRČINA NE ITO Cesta svobode 13, 4200 Bled
Vrsta objekta:	Krajinsko arhitekturni svetoven, Vrednotenje ozemlja v skladu z Zakonom o objavi, opredelitvi in vrednotenju
Mesno geografsko:	Bled
Vrsta projekta/dokumentacije:	arhitekturna
Vrsta navedbe:	PROJEKTA IZVEDENJE
Objavitelj, vodja projekta:	Mika Kralj, s.p.a.
Projektant:	Mika Kralj, s.p.a.
Objavitelj, naročnik:	Mika Kralj, s.p.a.
Projektant:	Stanko Babič, Stanko, s.p.a.
Mesno:	Trzin, Kranjska
Datum:	april 2009
Številka navedbe:	1:100
Številka navedbe:	03-2

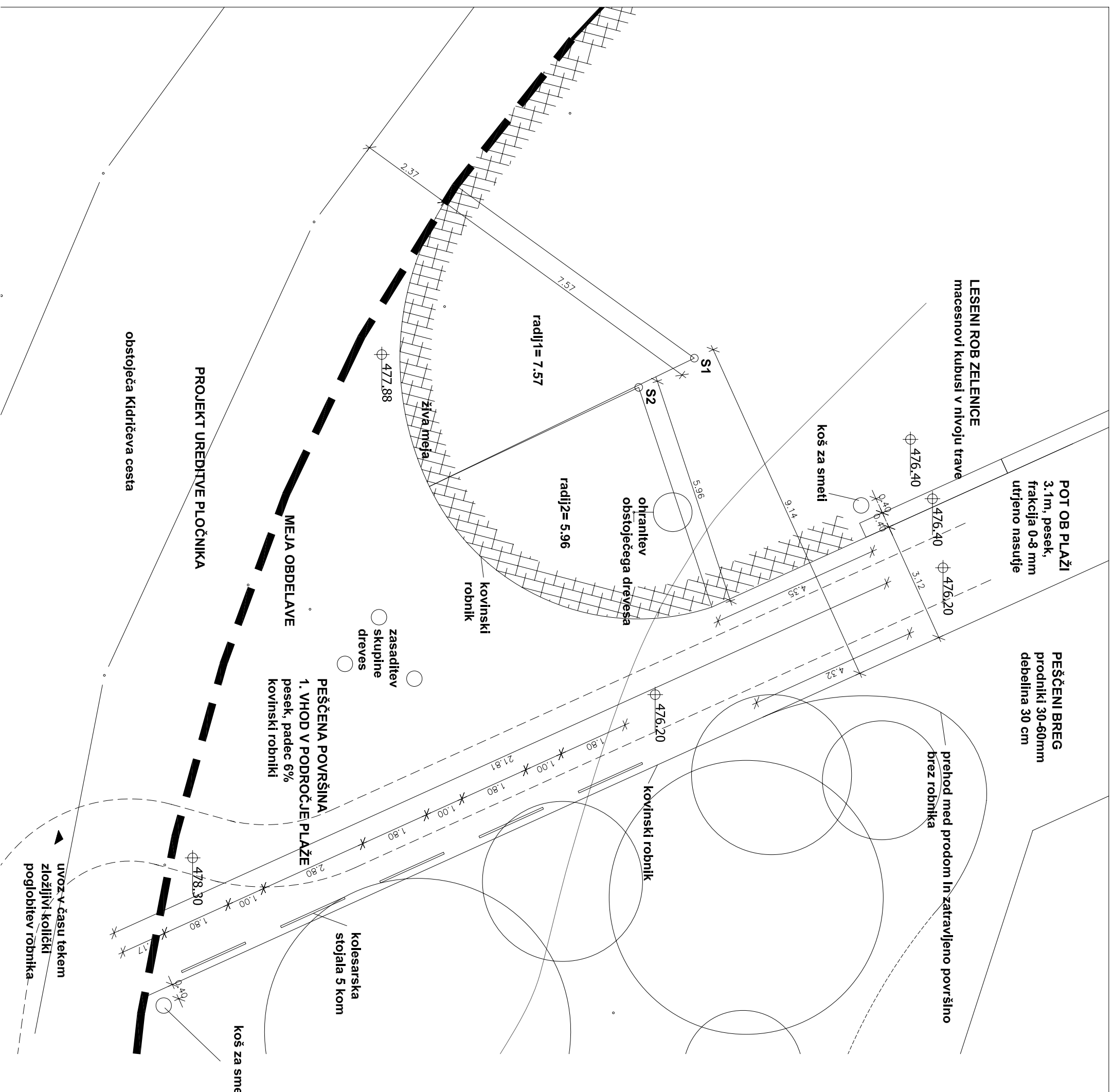


**RAZGLEJNI STOLP**  
 pritičje: pomol na vodi  
 1. nadstropje: info točka in blagajna za razgledni stolp, razstavni prostor  
 2. nadstropje: stalno zaprt prostor  
 kot skladišče organizatorjev tekmovanj  
 streha: razgledna ploščad

**OPOMBA**  
 kota ±0.00 = 479.00, kota pločnika pri mostu stolpa

**VELIKA ZAKA\_PREREZ G-G**

<b>Arhé</b>	
Inženirig. consulting. znanja rgovina, d.o.o., Zidovska steza 4, 1000 Ljubljana	
Svevilka projekta:	84/2008
Naslov naročnika:	OBČINA BLEJ Cesta svobode 13, 4260 Blej
Vrsta objekta:	Krajiško arhitekturna ureditev Veseljskega centra v Mali Zaki in ciljne regane arene v Veliki Zaki
Mesto gradnje:	Blej
Vrsta projektne dokumentacije:	arhitektura
Vrsta načrta:	PROJEKT ZA IZVEDBO
Odgovorni vodja projekta:	Miha Kajželj, u.d.i.a.
Identifikacijska številka odgovornega vodje projekta:	ZAPS 086043
Datum podpis:	Podpis: <i>Micha Kajželj</i>
Odgovorni projektant:	Miha Kajželj, u.d.i.a.
Projektant:	Sandra Barfi Štepec, u.d.i.a.
Projektant:	Izrok Lemarije
Načrt:	PREREZ G-G
Datum:	april 2009
Svevilka mape:	1
metno:	1:100
števila lista:	03-3



**VELIKA ZAKA**  
**VSTOP NA PLAŽO Z JUGA**  
**SITUACIJA 1:100**

**Arhé**

Inženiring consulting, znanja trgovina, d.o.o., Židovska steza 4, 10000 Ljubljana

Številka projekta:	84/2008
Naslov naložbe:	OBČINA BLEJ Cesta svobode 13, 4260 Blej
Vrsta objekta:	Krajsko arhitekturna ureditev Vaskškega centra v Mali Zaki in ciljne regatne arene v Veliki Zaki
Mesto gradnje:	Blej
Vrsta projektne dokumentacije:	arhitekturna
Vrsta nacrta:	PROJEKT ZA IZVEDBO
Odgovorni vodja projekta:	Miha Kajželj, u.d.a.
Identifikacijska številka odgovornega vodje projekta:	ZAPS 0860-A
Datum podpisa:	Podpis: <i>Miha Kajželj</i>
Odgovorni projektant:	Miha Kajželj, u.d.a.
Projektanti:	Sanra Baruf Škrbec, u.d.a. Izok Lemajnc
Nacrta:	VSTOP NA PLAŽO Z JUGA
Datum:	april 2009
Številka mape:	1
Številka lista:	04



ZELENIČA OB ZALIVU  
10cm zemlje s humusom- zatravitev  
20cm gramozno nasutje, utrjeno

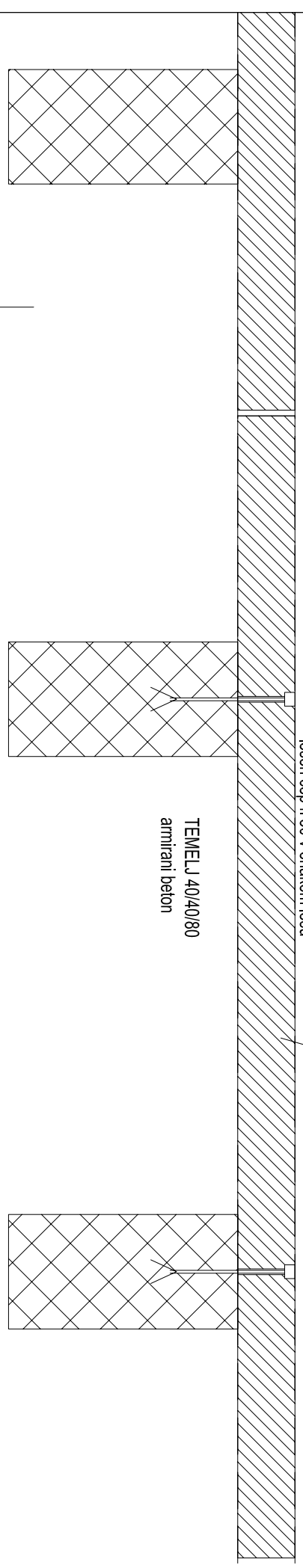
LESENI ROBNIK  
lesene klade preseke 40/20, dolžine 4,0m, macesen  
višičeni v temelje 40/40/80 z dvema inox višiki  
poglobljene glave, leseni pokrivni čep

LESENI ROBNIK  
lesene klade preseke 40/20, dolžine 4,0m, macesen  
višičeni v temelje 40/40/80  
z inox višiki, poglobljene glave, leseni pokrivni čep

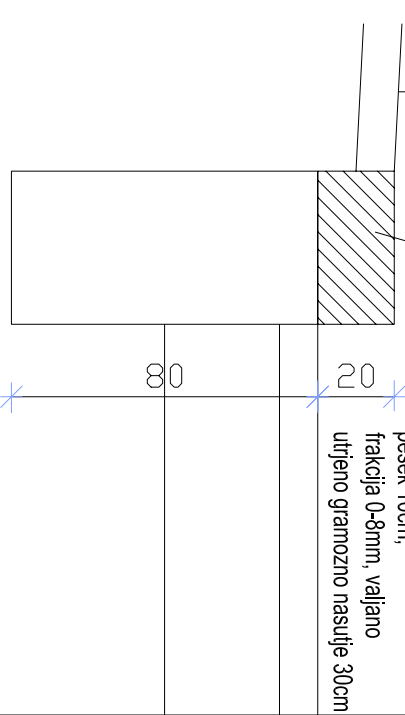
VMESNI SPOJ LESENIH KLAD  
pocinkana jeklena nasadila

SIDRANJE  
sidrni vijaki, vrtanje naknadno  
1 vijak na sredino temelja  
poglobljena glava  
leseni čep f1 30 v enakem lesu

PEŠČENA PEŠPOT 3,1m  
pesek 10cm,  
frakcija 0-8mm, valjano  
utrjeno gramozno nasutje 30cm



PREREZ B-B 1:20

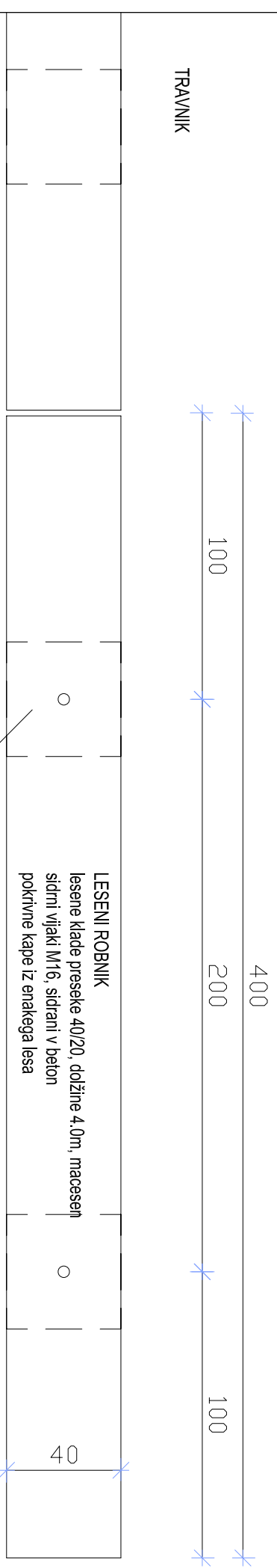


PREREZ A-A 1:20

LESENI ROB TRAVNIKA  
lesene klade, 20 komadov dolžine 4,0m  
preseke 40/20, les nezaščiten

klade medsebojno spojene v vzdolžni smeri-inox nasadila  
nevidna pritrditev  
temelji: 40/40/80, 2 temelja na eno klado dolžine 4,0m  
skupno 40 komadov temelja  
višičeno z vijaki M16, poglobljene glave,  
leseni pokrivni čep f1 30 v enakem lesu

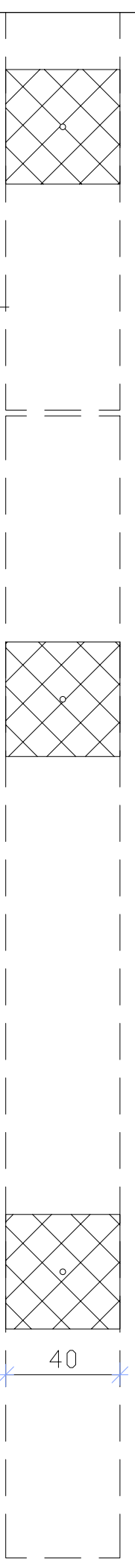
VELIKA ZAKA  
LESENI ROB ZELENIČE



TLORIS SEDIŠČA 1:20

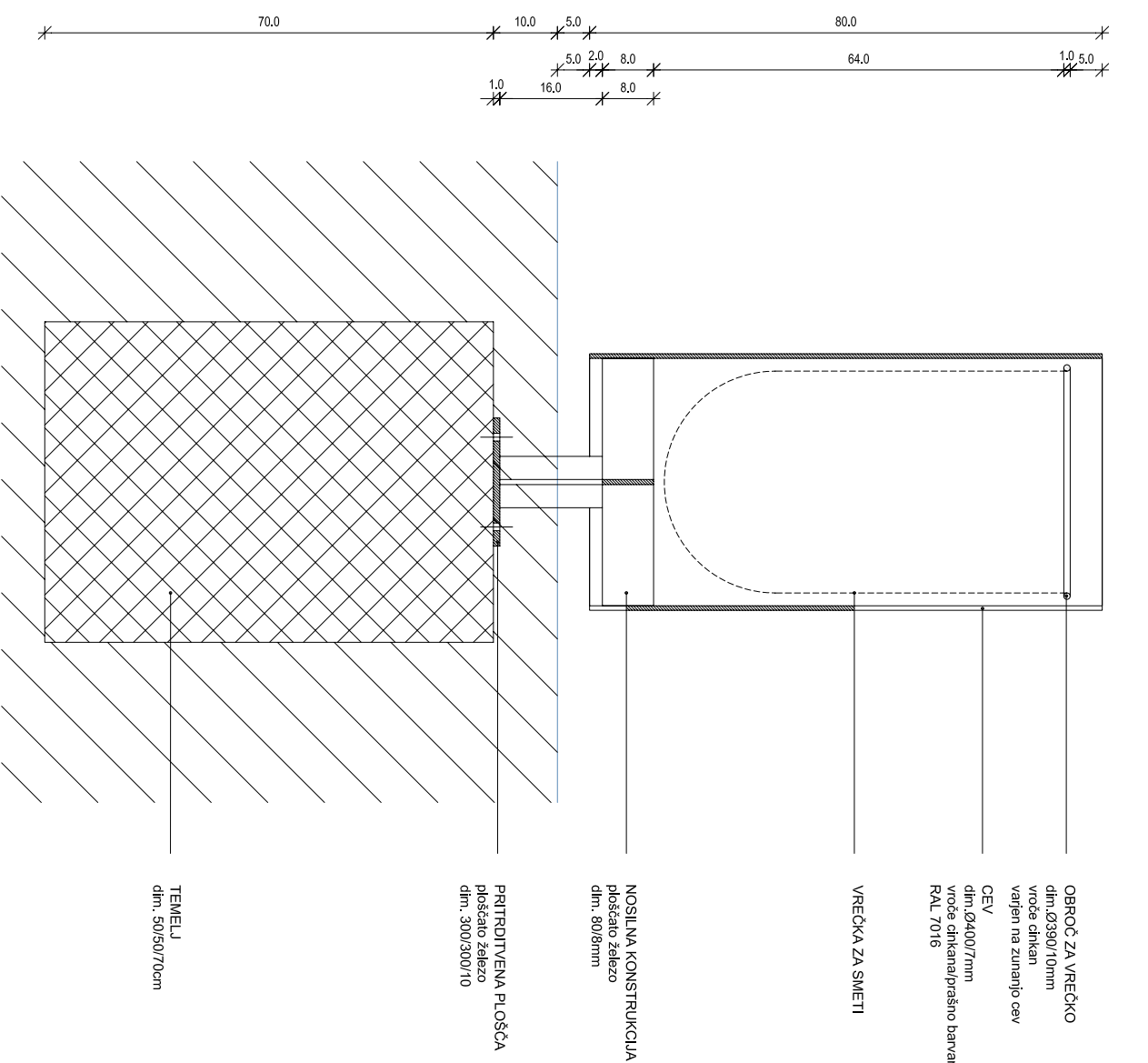
PEŠČENA PEŠPOT 3,1m

TEMELJ 40/40/80  
armirani beton

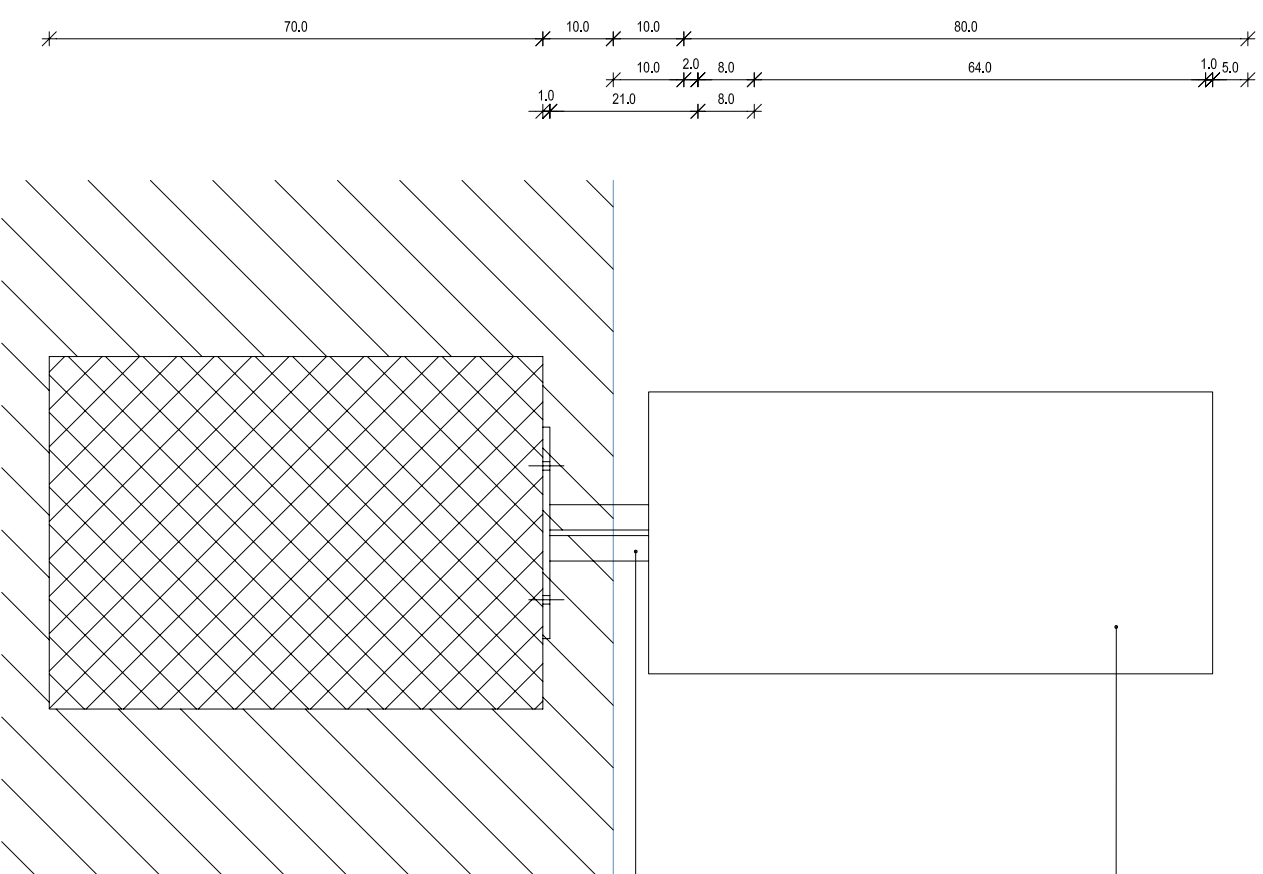


TLORIS TEMELJEV 1:20

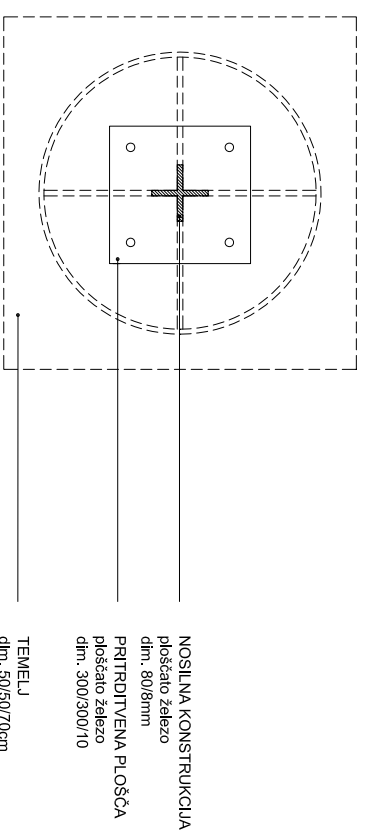
Številka projekta:	84/2008	Miha Kajželj, u.d.a.
Naslov naročnika:	OBČINA BLEJED Cesta svobode 13, 4260 Blej	ZAPS 0860-A Podpis: <i>Miha Kajželj</i>
Vrsta objekta:	Krajinsko arhitekturna ureditev Vesljskega centra v Mali Zaki in ciljne vegetatne arene v Veliki Zaki	
Mesto gradnje:	Blej	
Vrsta projektne dokumentacije:	arhitektura	
Vrsta nacrta:	PROJEKT ZA IZVEDBO	
Odgovorni vodja projekta:	Miha Kajželj, u.d.a.	
Identifikacijska številka odgovornega vodje projekta:	ZAPS 0860-A	
Datum podpisa:	Podpis: <i>Miha Kajželj</i>	
Projektant:	Miha Kajželj, u.d.a.	
Projektant:	Sanda Baruf Štbec, u.d.a.	
Projektant:	Izrok Lemajc	
Nacrta:	LESENI ROB ZELENIČE	
Datum:	april 2009	merilo: 1:20
Številka mape:	1	številka lista: 06



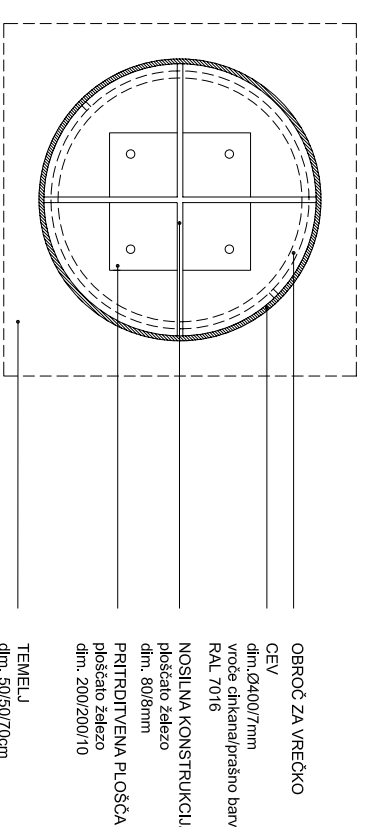
PREREZ M 1:10



POGLED M 1:10



TLORIS TEMELJA M 1:10

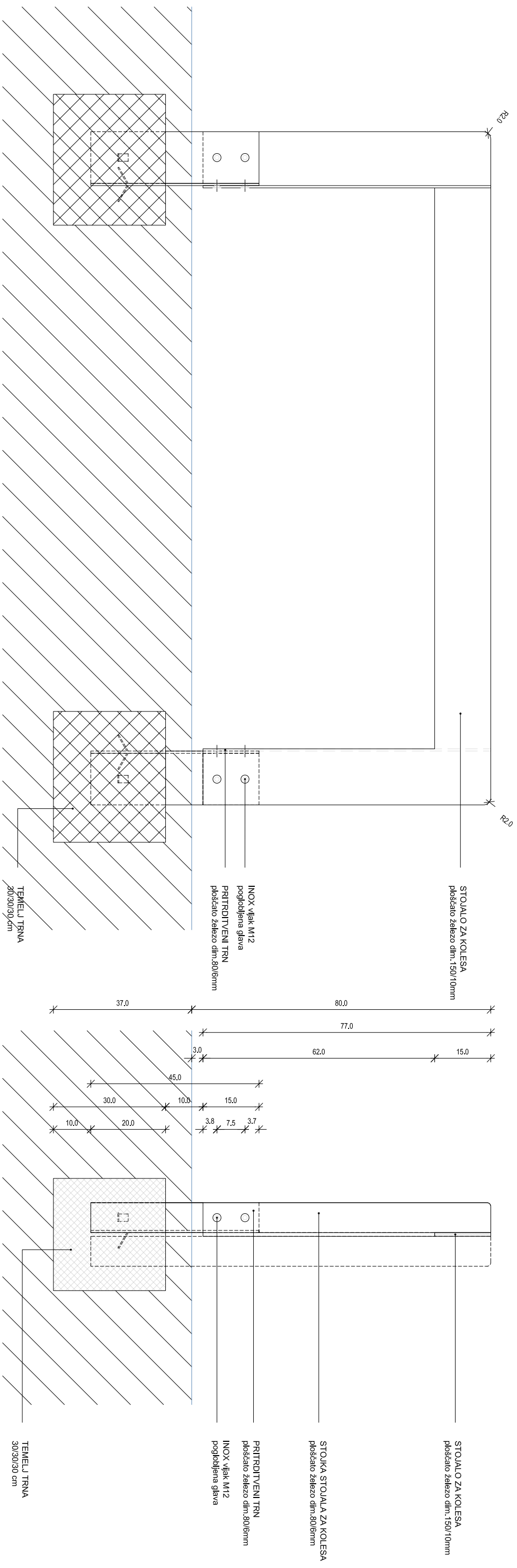


TLORIS CEVI M 1:10

<b>Arhé</b>	
Inženiring, consulting, zunanja trgovina, d.o.o., Zidovska steza 4, 1000 Ljubljana	
Številka projekta:	84/2008
Naslov naročnika:	ORČINA BLEJ Cesta svobode 13, 4260 Bled
Vrsta objekta:	Krajinsko arhitekturna ureditev Vasiškega centra v Mali Zaki in ciljne regane arne v Veliki Zaki
Mesto gradnje:	Bled
Vrsta projektnih dokumentacije:	arhitektura
Vsota načrta:	PROJEKT ZA IZVEDBO
Odgovorni vodja projekta:	Miha Kajželj, u.d.i.a.
Identifikacijska številka odgovornega vodje projekta:	ZAVS 0860-1
Datumi podpisov:	Podpis: <i>Miha Kajželj</i>
Odgovorni projektant:	Miha Kajželj, u.d.i.a.
Projektanti:	Sandra Banf Skrbec, u.d.i.a. Izok Lemajnc
Načrt:	URBANA OPREMA - KOŠ ZA SMETI
Datum:	april 2009
Številka mape:	1

**VELIKA ZAKA\_URBANA OPREMA  
KOŠ ZA SMETI**

KOŠ ZA SMET  
Velika Zaka - 6 komadov



## VELIKA ZAKA\_URBANA OPREMA KOLESARSKO STOJALO

KOLESARSKO STOJALO  
Velika Zaka - 5 komadov

Inženiring, consulting, znanja trgovina, d.o.o., Židovska steza 4, 1000 Ljubljana	
Številka projekta:	84/2008
Naslov naročnika:	ORČINA BLEJ Cesta svobode 13, 4260 Blej
Vrsta objekta:	Krajinsko arhitekturna ureditev Vasiškega centra v Mali Zaki in ciljne regijske arne v Veliki Zaki
Mesto gradnje:	Blej
Vrsta projektne dokumentacije:	arhitektura
Vsota nacrta:	PROJEKT ZA IZVEDBO
Odgovorni vodja projekta:	Miha Kajželj, u.d.i.a.
Identifikacijska številka odgovornega vodje projekta:	ZAVS 0860-1
Datum podpis:	Podpis: <i>Miha Kajželj</i>
Odgovorni projektant:	Miha Kajželj, u.d.i.a.
Projektanti:	Sandra Banfi Štibern, u.d.i.a. Izok Lemajnc
Nacr:	URBANA OPREMA- KOLESARSKO STOJALO
Datum:	april 2009
Številka nape:	1
Številka lista:	7-2

